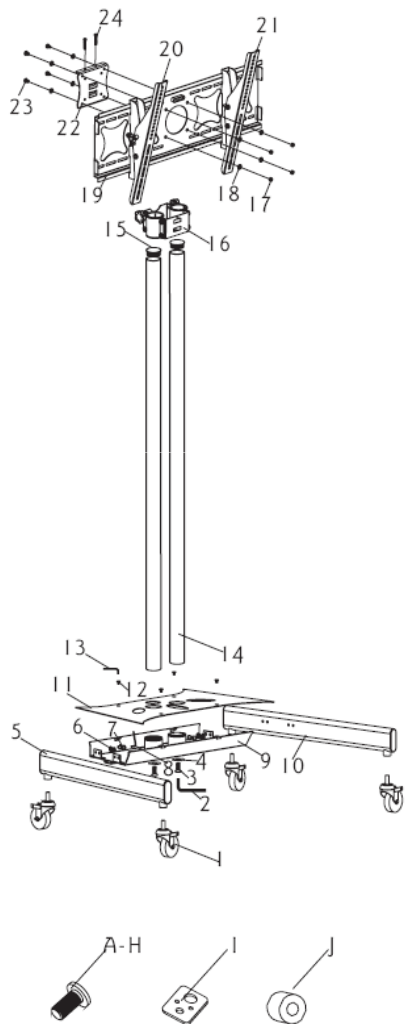


Cette colonne mobile est conçue pour supporter un écran plat PLASMA ou LCD de 36 à 55 pouces maxi (91 / 140 cm) et d'un poids maximum de 70kg.
Consignes de sécurité : Vérifier qu'aucune pièce n'est manquante ou défectueuse. Ne jamais monter de pièces défectueuses.
KIMEX INTERNATIONAL décline toute responsabilité pour les dommages survenant à la suite de montage ou d'utilisation non-conformes.



Vérifier le contenu des cartons



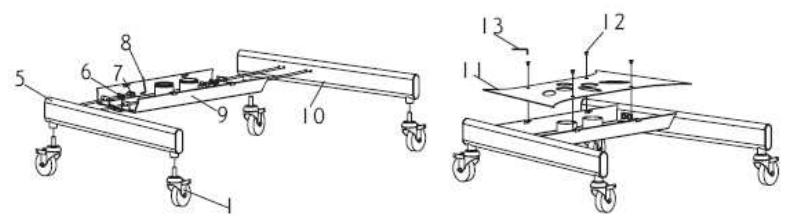
N°	Qté	Description
1	4	Roulette
2	1	Clé Allen 8x8mm
3	2	Boulon M8
4	2	Rondelle M8
5	1	Tube base gauche
6	8	Rondelle M8
7	8	Boulon M8
8	1	Clé Allen 6x6mm
9	1	Plateau inférieur base
10	1	Tube base droite
11	1	Plateau supérieur base
12	4	Boulon M6x10mm
13	1	Clé Allen 4x4mm
14	2	Tube
15	2	Embout plastique
16	1	Bloc support
17	4	Écrou M6
18	8	Rondelle M6
19	1	Grand plateau
20	1	Patte fixation gauche
21	1	Patte fixation droite
22	1	Petit plateau
23	4	Boulon M6x12mm
24	2	Boulon M5

Avec le support, vous trouverez un sachet en plastique comprenant un assortiment complet de boulons, écrous, rondelles et cales (voir liste ci-dessous). Ces éléments de visserie seront utilisés en fin de montage pour la fixation du téléviseur sur la colonne. **Ce sac ne devra donc être ouvert qu'à l'étape 6 du montage.**

N°	Qté	Description
A	4	Boulon M4x12mm
B	4	Boulon M4x16mm
C	4	Boulon M5x16mm
D	4	Boulon M6x16mm
E	4	Boulon M8x16mm
F	4	Boulon M5x36mm
G	4	Boulon M6x36mm
H	4	Boulon M8x36mm
I	4	Rondelle carrée
J	4	Cale d'espacement

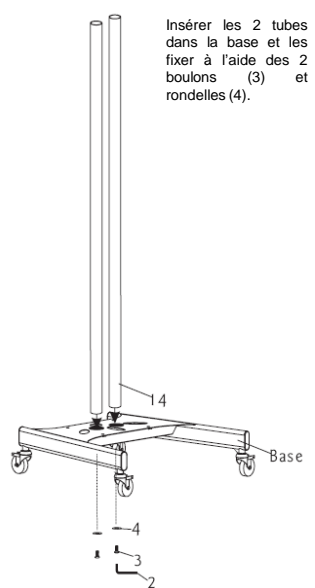
1 Assemblage de la base

Monter les tubes gauche (5) et droite (10) de la base au plateau inférieur (9) à l'aide des 8 vis (7) et 8 rondelles M8 (6) comme indiqué sur le schéma. Puis monter les 4 roulettes sous la base. Finalement installer le plateau supérieur (11) avec les 4 boulons (12) sur la base.



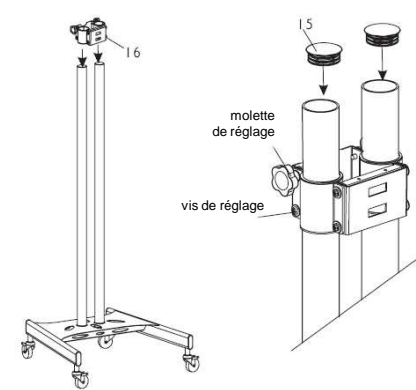
2 Fixer les tubes sur la base

Insérer les 2 tubes dans la base et les fixer à l'aide des 2 boulons (3) et rondelles (4).



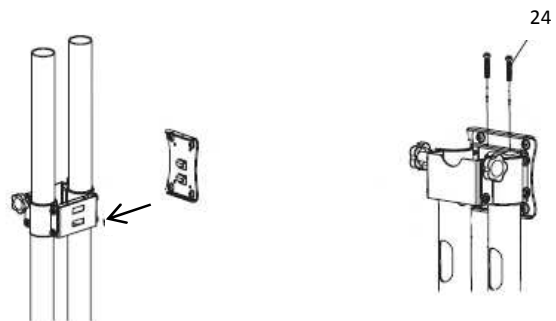
3 Fixer le bloc support sur les tubes

Installer le bloc support sur les tubes et ajuster sa position grâce aux molettes et vis de réglage. Placer les 2 embouts plastique n°15.



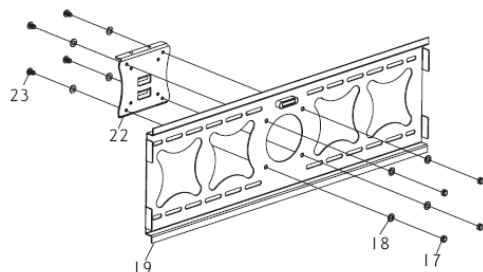
4 Fixer le petit plateau sur le bloc support

Fixer le plateau 22 sur le bloc support à l'aide des 2 boulons (24)

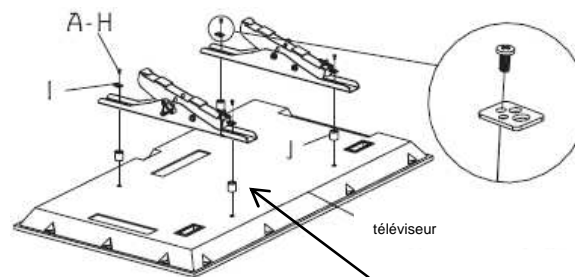


5 Fixer le grand plateau sur le petit plateau

Fixer le plateau 19 sur le petit plateau à l'aide des 4 boulons M6 (23), 4 écrous (17) et 8 rondelles (18).



6 Fixer les 2 accroches derrière le téléviseur



Utiliser les cales (J) pour des téléviseurs avec partie arrière bombée ou incurvée.

Ouvrir le sac de visserie pour la fixation du téléviseur (comprenant un assortiment de boulons, écrous, rondelles et cales).

Montage des 2 accroches sur la partie arrière du téléviseur

S'assurer que les 2 accroches sont situées à la même distance du haut du téléviseur et le plus près possible de la ligne centrique du téléviseur. Placez les 2 accroches de telle façon que les vis de sécurité (voir schéma 7b) soit orientées vers le bas. Des boulons A-H de longueurs et diamètres différents sont fournis car les boulons nécessaires au montage peuvent être différents selon le téléviseur. Déterminer les boulons compatibles avec votre TV en les vissant doucement. Si vous sentez une résistance, arrêtez et changez de taille de boulon. S'assurer que les boulons utilisés sont les corrects ! Vous n'utiliserez qu'une seule taille de boulons.

Placer les 4 rondelles carrées (I) à l'intérieur du rail des 2 accroches comme indiqué sur le schéma.

Des cales d'espacement (J) en plastique sont également fournies. Elles seront utilisées dans le cas de montage des boulons sur des téléviseurs dont la partie arrière est bombée ou incurvée.

7 Montage du téléviseur sur la colonne

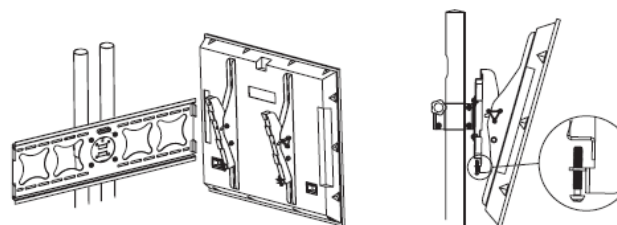


Fig. 7a

Fig. 7b

Placer les 2 accroches sur le rail en haut du plateau, puis laisser pivoter le téléviseur vers le bas. Une fois l'écran installé sur la colonne, visser finalement les boulons de sécurité situés au bas des accroches afin que le montage soit sécurisé (voir schéma 7b)

Pratique : une fois le téléviseur installé sur la colonne, vous pouvez ajuster la hauteur du téléviseur grâce aux molettes de réglage prévues à cet effet.