



(FR) Ce support est destiné au montage sur un mur vertical d'un écran plat PLASMA ou LCD de 32 à 60 pouces maxi (82/152 cm) et d'un poids maximum de 80 kg.

Consignes de sécurité : Vérifier qu'aucune pièce n'est manquante ou défectueuse. Ne jamais monter de pièces défectueuses. KIMEX INTERNATIONAL décline toute responsabilité pour les dommages survenant à la suite de montage ou d'utilisation non-conformes. Ce produit est destiné à être monté sur un mur en brique, pierre, béton ou parpaings, sur du bois massif ou piliers en bois. Adressez-vous à un spécialiste en cas de doute sur la nature du mur. Merci de consulter un professionnel pour le montage sur d'autres types de murs. La visserie livrée avec ce support n'est pas appropriée au montage sur de l'acier ou du plâtre. Pour un montage sur du placo-plâtre® ou carreaux de plâtre, vous devrez utiliser des chevilles de fixation spécifiques et non fournies.

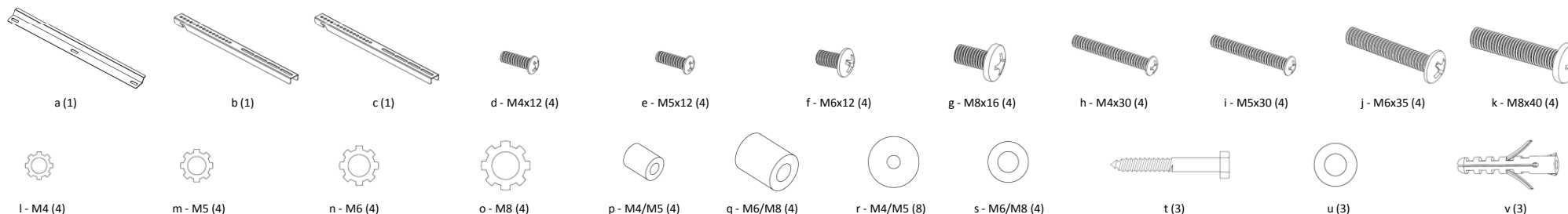
(GB) This product is designed to mount a flat panel television of 32-60 inches, weighting up to 80kg to a vertical wall.

Safety Warning: Be careful to make sure there are no missing or defective parts. Never use defective parts. KIMEX INTERNATIONAL cannot assume liability for any damages caused by incorrect mounting or improper use. Only suitable for walls made from : stone, concrete, hollow blocks, solid wood or on walls with wood stud construction. If you are uncertain about the nature of your wall, consult an expert. Please consult an installation specialist for proper mounting to other types of walls. The supplied hardware is not for steel and plaster.

(ESP) Este soporte está diseñado para el montaje de un televisor de pantalla plana (Plasma o LCD) de 32 hasta 60 pulgadas, con un peso máximo de 80kg, en una pared vertical.

Instrucciones de seguridad: Comprobar si faltan piezas o si hay piezas defectuosas. Nunca montar el soporte con piezas defectuosas. KIMEX INTERNATIONAL rechazará toda responsabilidad por daños derivados de un montaje o uso incorrecto de este soporte. El material de montaje incluido es adecuado exclusivamente para paredes de piedra, hormigón, ladrillo hueco, madera maciza o puntales de madera. Consultar a un especialista en caso de dudas sobre la consistencia de la pared y en caso de un montaje en una pared de otro tipo de material. El material incluido no es adecuado para un montaje sobre hierro o yeso. Para un montaje en una pared de yeso, tendrá que comprar tacos de fijación específicos.

Vérifiez le contenu – Check package contents – Compruebe el contenido



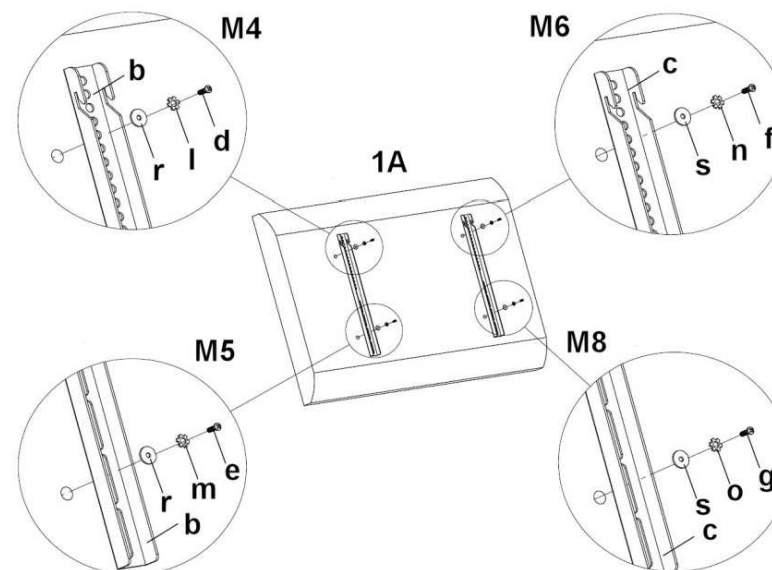
1-A / Montage sur un téléviseur à partie arrière PLANE Mounting the monitor brackets to a TV with FLAT back Montaje con un televisor cuya parte trasera es PLANA

(FR) Tout d'abord, choisir le diamètre de boulon compatible avec votre TV parmi les boulons (d,e,f,g) en les vissant doucement. Si vous sentez une résistance, arrêtez et changez de diamètre. S'assurer que les boulons utilisés sont les corrects !

Une fois le diamètre correct déterminé, montez les 2 accroches derrière le téléviseur comme décrit sur le schéma 1A. Vous visserez chaque boulon en utilisant la rondelle bloquante (l,m,n,o) et la rondelle plate (r,s) correspondantes. Par exemple si les trous de votre téléviseur sont de diamètre M5, vous utiliserez le boulon (e), la rondelle bloquante (m) et la rondelle plate (r). S'assurer que les 2 accroches (b) et (c) sont situées à la même distance du haut du téléviseur et le plus près possible de la ligne centrique du téléviseur. Vous n'utiliserez qu'un seul jeu de 4 boulons sur les 8 tailles différentes fournies.

(GB) First of all, make sure the diameter of the bolt (d,e,f,g) your TV requires. Once you have determined the correct diameter, please see the relative diagram 1A. You will thread the bolt into the TV using the correct lock washer (l,m,n,o) and washer (r,s). For example, with a M5 diameter bolt, you will use the bolt (e), the lock washer (m) and the washer (r). Please make sure the monitor brackets (b,c) are vertically centered and leveled with each other.

(ESP) Antetodo escoger el diametro corecto entre los 4 tornillos proporcionados (d,e,f,g). Una vez determinado el diametro corecto, monte las 2 patas del soporte segun el dibujo 1A. Con cada tornillo, debera montar una arandela de seguridad (l,m,n,o) y una arandela plana (r,s). Por ejemplo, si los agujeros de su televisor son de diametro M5, usara el tornillo (e), una arandela de seguridad (m) i una arandela plana (r). Comprobar que las 2 patas (b) y (c) están colocadas a la misma distancia del borde del televisor y lo más cerca posible de la línea central del televisor.

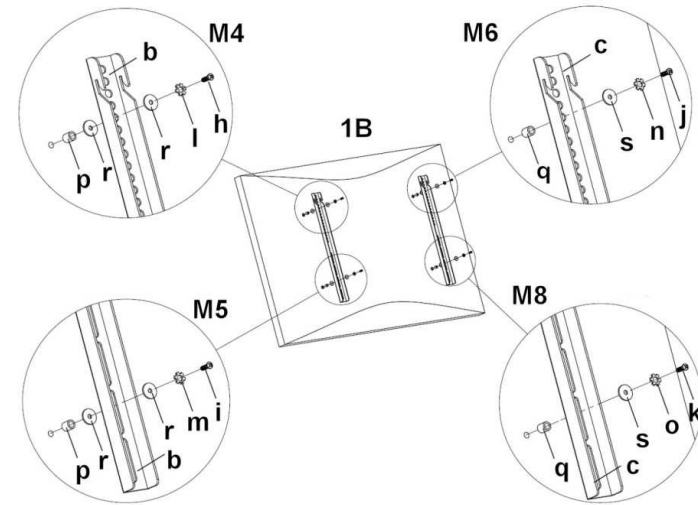


1-B / Montage sur un téléviseur à partie arrière NON PLANE
Mounting the monitor brackets to a TV with CURVED back
Montaje con un televisor cuya parte trasera NO ES PLANA

(FR) Tout d'abord, choisir le diamètre de boulon compatible avec votre TV parmi les boulons (h,i,j,k) en les vissant doucement. Si vous sentez une résistance, arrêtez et changez de diamètre. S'assurer que les boulons utilisés sont les corrects ! Une fois le diamètre correct déterminé, montez les 2 accroches derrière le téléviseur comme décrit sur le schéma 1B. Vous visserez chaque boulon en utilisant la rondelle bloquante (l,m,n,o), la rondelle plate (r,s) et la cale d'espacement (p,q) correspondantes. Par exemple si les trous de votre téléviseur sont de diamètre M5, vous utiliserez le boulon (i), la rondelle bloquante (m), la rondelle plate (r), une 2ème rondelle plate (r) et la cale d'espacement (p). S'assurer que les 2 accroches (b) et (c) sont situées à la même distance du haut du téléviseur et le plus près possible de la ligne centrique du téléviseur. Vous n'utiliserez qu'un seul jeu de 4 boulons sur les 8 tailles différentes fournies.

(GB) First of all, make sure the diameter of the bolt (h,i,j,k) your TV requires. Once you have determined the correct diameter, please see the relative diagram 1B. You will thread the bolt into the TV using the correct lock washer (l,m,n,o), washer (r,s) and spacer (p,q). For example, with a M5 diameter bolt, you will use the bolt (i), the lock washer (m), 2 washers (r) and the spacer (p). Please make sure the monitor brackets (b,c) are vertically centered and leveled with each other.

(ESP) Antetodo escoger el diametro correcto entre los 4 tornillos proporcionados (h,i,j,k). Una vez determinado el diametro correcto, monte las 2 patas del soporte segun el dibujo 1B. Con cada tornillo, debera montar una arandela de seguridad (l,m,n,o), una arandela plana (r,s) y un taco de plastico (p,q). Por ejemplo, si los agujeros de su televisor son de diametro M5, utilizara el tornillo (i), con una arandela de seguridad (m), una arandela plana (r) y un taco de plastico (p). Comprobar que las 2 patas (b) y (c) están colocadas a la misma distancia del borde del televisor y lo más cerca posible de la línea central del televisor.



2 / Montage du support au mur
Mounting the wall plate to the wall
Montaje del soporte en la pared

(FR) Montage sur un mur de brique, pierre, béton ou parpaings : Utiliser le support (a) comme patron (fig. 2A) pour marquer la position des 3 trous sur le mur. Utiliser un niveau à bulles afin que votre support soit bien horizontal. Sur chacune des 3 marques, percer avec une mèche de diamètre 12mm et insérer une cheville (v) dans chacun des trous, puis fixer le support (a) en utilisant les 3 vis (t) et 3 rondelles (u).

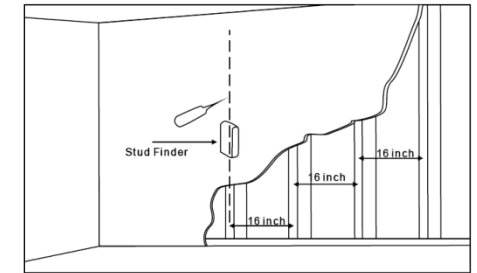
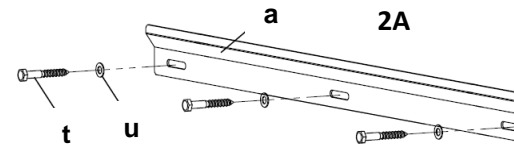
Montage sur du bois massif ou piliers en bois : Le support (a) doit être fixé sur 2 piliers. Afin de localiser les 2 piliers, utiliser un détecteur ou bien utiliser un poinçon ou un clou très fin (voir fig. 2B). Faire une amorce de trou de 3 mm de diamètre à la hauteur désirée dans chaque pilier. Vérifier que les trous sont à la même hauteur et bien horizontaux. Fixer le support (a) en utilisant les 2 vis (t) et 2 rondelles (u).

(GB) Brick, solid concrete and concrete block mounting : Use the Wall Plate (a) as a template to mark 3 hole locations on the wall. Make sure these holes are level. Pre-Drill these holes with a 12mm diameter masonry bit. Insert a concret anchor (v) into each hole. Attach the wall plate (a) to the wall using 3 Lag bolts (t) and 3 Lag Bolt Washers (u) as shown on the diagram 2A.

Wood stud mounting : The wall plate (a) MUST be mounted to two wood studs at least 16 inches apart. Use a stud finder to locate two adjacent studs. Verify where the studs are located with an awl or thin nail shown in diagram 2B. Pre-drill a deep hole at the desired height in each stud using a 3mm drill bit. Make sure these holes are level. Attach the wall plate to the wall using 2 Lag Bolts (t) and 2 lag bolts washers (u).

(ESP) Montaje sobre piedra, hormigón o ladrillos huecos : Utilizar la placa (a) como patrón para marcar la posición de los 3 agujeros en la pared. Comprobar que las marcas están a la misma altura con un nivelador. En cada una de las 3 posiciones, taladrar con una broca de 12mm de diametro. Insertar un taco (v) en cada agujero y fijar la placa (a) utilizando los 3 tornillos (t) y las 3 arandelas (u). Ver dibujo 2A.

Montaje sobre madera maciza o sobre puntales de madera : Montar la placa (a) del soporte sobre 2 puntales. Para localizar los 2 puntales, utilizar un detector, o bien un punzón o un clavo muy fino (ver dibujo 2B). Hacer un taladro previo de 3mm de diametro a la altura deseada en cada uno de los puntales. Comprobar que los agujeros están a la misma altura. Fijar la placa (a) utilizando 2 tornillos (t) y 2 arandelas (u).



3 / Installation du téléviseur au mur
Attaching monitor to the wall
Instalacion del televisor en la pared

(FR) Attention: certains téléviseurs nécessitent 2 personnes pour l'installation ! Tout d'abord, tout en maintenant le téléviseur incliné (voir fig 3A) fixer les 2 accroches (b) et (c) sur le rail en haut du plateau (a), puis laisser pivoter la partie inférieure du téléviseur vers le mur comme indiqué sur le schéma. La position finale du téléviseur est montrée sur la fig. 3B.

Important : le support a été conçu avec un système de sécurité. Le téléviseur, une fois installé dans sa position verticale sur son support, ne peut pas être soulevé verticalement. Ceci afin d'éviter les chutes accidentelles.

(GB) Warning : some TVs may require 2 people to lift ! First hook the monitor brackets (b) and (c) over the top of the wall plate (a), then let the bottom of the monitor brackets rotate to the wall as shown on the diagram 3A. The finishing looking is shown on the diagram 3B. **Important : TV cannot be pulled out from upright position to avoid fall down accidentally.**

(ESP) Importante : algunos televisores necesitan 2 personas para colgarlos ! Antetodo, mantener el televisor inclinado (ver dibujo 3A) y colgar las 2 patas (b) y (c) en la parte superior de la placa (a). Luego girar la parte inferior del televisor hacia la pared como se indica en la figura 3A.

Nota importante : el soporte tiene un sistema de seguridad. televisor, una vez instalado en su posición vertical sobre el soporte, no se puede mover verticalmente hacia arriba, para evitar caídas accidentales.

