






Ce support est destiné au montage sur un plafond d'un écran plat LCD/TFT de 10 à 30 pouces maxi (25 / 74 cm) et d'un poids maximum de 20kg.

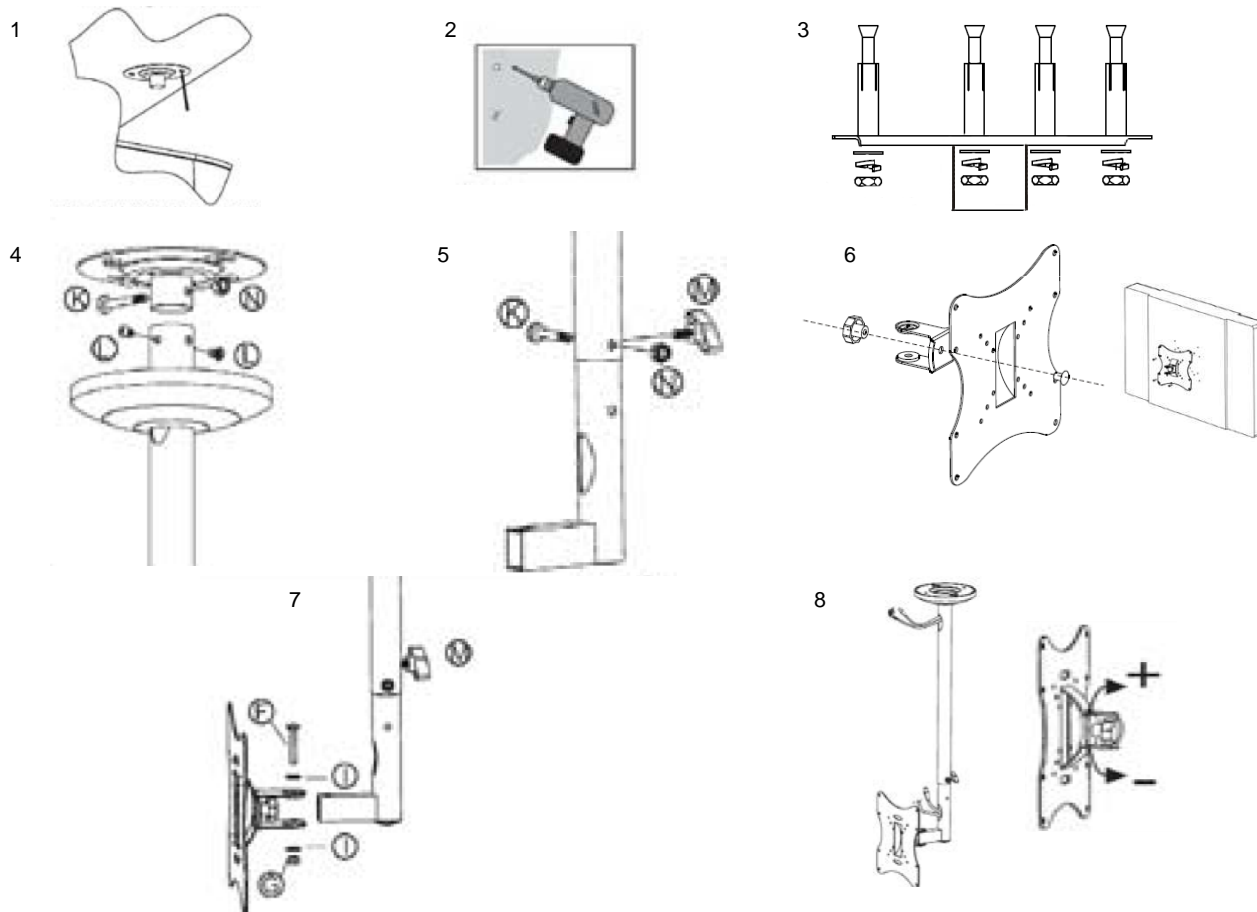
Consignes de sécurité : Vérifier qu'aucune pièce n'est manquante ou défectueuse. Ne jamais monter de pièces défectueuses.

KIMEX INTERNATIONAL décline toute responsabilité pour les dommages survenant à la suite de montage ou d'utilisation non-conformes. Ce produit est destiné à être monté sur un mur en brique, pierre, béton ou parpaings. Adressez-vous à un spécialiste en cas de doute sur la nature du mur. Merci de consulter un professionnel pour le montage sur d'autres types de murs. La visserie fournie avec ce support n'est pas appropriée au montage sur du bois, de l'acier ou du plâtre (cloisons ou carreaux de plâtre).

1/ Vérifiez la visserie contenue dans la boîte

 4 goujons métalliques	 4 M6 x 10 (a)	 1 M8 (g)	 1 M8 x 16 (j)	 1 (m)	
	 4 M5 x 10 (b)	 1 (h)	 2 M6 x 40 (k)		
	 4 M4 x 10 (c)	 2 M8 (i)	 2 M6 x 10 (L)		 2 M6 (n)
	 1 M8 x 50 (f)				

2/ Installation



1 - Placez la plaque ronde de fixation au plafond et marquez la position des 4 trous..

2 - Pour un montage sur du béton, brique, pierre ou parpaing : Percez 4 trous d'au moins 60mm de profondeur.

3 - Démontez les 4 goujons métalliques et montez-les selon le schéma 3 sur la plaque ronde de fixation (les écrous et les 2 rondelles doivent être en bas, et la cheville métallique en haut). Insérez les goujons dans les 4 trous au plafond et serrez jusqu'à blocage.

4 - Fixez le tube non coudé à la plaque à l'aide d'un boulon (k), d'un écrou (n), et des 2 vis (L) afin que le tube soit bien vertical. Le trou prévu pour passer les câbles doit être placé en haut.

5 - Glissez le tube coudé dans le premier tube, et fixez-le à l'aide d'un boulon (k) et d'un écrou (n). Bloquez le montage grâce à la molette (m).

6 - Assemblez la plaque vesa comme indiqué sur le schéma 6 (avec vis J). Observez les 4 trous situés derrière votre TV et prévus pour une fixation murale. Parmi les 3 séries de boulons fournis, déterminez la taille qui convient en s'assurant impérativement que les boulons choisis sont les corrects. Vous n'utiliserez qu'une seule taille de boulons. Des boulons de diamètres différents sont fournis car les boulons nécessaires au montage peuvent être différents selon le téléviseur. Fixez le support derrière l'écran en utilisant, selon le téléviseur, les trous 50x50, 75x75, 100x100, 200x100 ou 200x200mm.

7 - Fixez le téléviseur sur le support comme indiqué sur la fig 7 (à l'aide de la vis (f), de l'écrou (g) et des 2 rondelles (i)). La tête de la vis doit être insérée dans le trou carré du support.

8 - Cachez les câbles électriques à l'intérieur du tube. A l'aide de la molette, vous pouvez ajuster l'inclinaison de votre écran de + à -20°.