

## Support Plafond pour vidéoprojecteur

### 1- Guide de montage :



#### INSTRUCTIONS AU DEBALLAGE:

- Vérifier que le contenu du carton correspond à la liste que vous trouverez sur cette page. Assurez-vous qu'aucune pièce n'est endommagée. **N'utilisez jamais de pièce endommagée ou défectueuse.**
- Lisez attentivement toutes les instructions avant de commencer l'installation.

**IMPORTANT:** Assurez-vous que votre support est bien correctement fixé au plafond et que l'ensemble est sécurisé. **KIMEX INTERNATIONAL** décline toute responsabilité pour les dommages survenant à la suite de montage ou d'utilisation non-conformes.

N'hésitez pas à nous contacter pour toute aide:

- Si vous ne comprenez pas ces instructions ou si vous avez quelque doute concernant la sécurité du montage.
- Si vous avez des doutes sur la nature de votre plafond, consultez un installateur qualifié.

#### Matériel nécessaire :

- Perceuse avec mèche de 8mm (pour montage sur béton) ou de 4mm (pour montage sur bois).
- Pour un montage sur du placo-plâtre, vous devrez utiliser des chevilles de fixation spécifiques (chevilles Molly®) et non fournies.
- Tournevis cruciforme.



## Projector Ceiling Mount :

### 1-Installation Instruction



#### UNPACKING INSTRUCTIONS:

- Check package contents against the supplied parts list in this page to assure that all components were received undamaged. **Do not use damaged or defective parts.**
- Carefully read all instructions before attempting installation.

**IMPORTANT:** This projector mount must be securely attached to the ceiling. **KIMEX INTERNATIONAL** disclaims any and all liability for injury or damage arising from incorrect assembly, incorrect mounting, or incorrect use of this product.

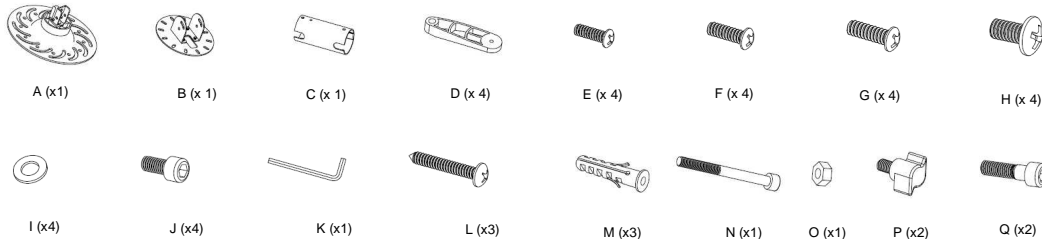
Please call us for help:

- If you don't understand these directions or have any doubts about the safety of the installation.
- If you are uncertain about the nature of your ceiling, consult a qualified installation contractor.

#### Tools required :

- 8mm masonry bit (for concrete wall) or 4mm drill bit (for wood stud wall).
- For plastered ceiling, you will have to use specific fixing anchors(Molly® anchors) not included.
- Screwdriver.

## 2-Contenu/Contents/Contenido/Contenuto



A (x1) B (x1) C (x1) D (x4) E (x4) F (x4) G (x4) H (x4)  
I (x4) J (x4) K (x1) L (x3) M (x3) N (x1) O (x1) P (x2) Q (x2)

- A- Plateau de fixation/ Mount Plate/ Placa de fijación/ Piastra di fissaggio  
 B- Support plafond/ Ceiling plate/ Soporte techo/ Supporto soffitto  
 C- Tube/ Extension tube/ Tubo/ Tubo  
 D- Patte aluminium/ Aluminium feet/ Pata de aluminio/ Piede in alluminio  
 E- Boulon M3 x 16/ M3 x 16 Bolt/ Tornillo M3 x M16/ Bullone M3 x 16  
 F- Boulon M4 x 12/ M4 x 12 Bolt/ Tornillo M4 x 12/ Bullone M4x12  
 G- Boulon M5 x 12/ M5 x 12 Bolt/ Tornillo M5 x 12/ Bullone M5x12  
 H- Boulon M6 x 12/ M6 x 12 Bolt/ Tornillo M6 x 12/ Bullone M6x12  
 I- Rondelle M3-M4/ M3-M4 washer/ Arandela M3-M4/ Rondella M3-M4

- J- Boulon Allen M6x16/ M6x16 Allen bolt/ Tornillo Allen M6x16/ Bullone Allen M6x16  
 K- Clé Allen/ Allen wrench/ Llave Allen/ Chiave Allen  
 L- Vis pour cheville à béton/ Screw for concrete anchor/ Tornillo para taco clavable hormigón / Vite per tassello cemento  
 M- Cheville à béton/ Concrete anchor/ Taco clavable para hormigón/ Tassello per cemento  
 N- Vis/ Bolt/ Tornillo/ Vite  
 O- Ecrou/ Nut/ Tuerca/ Dado  
 P- Molette/ Knob/ Rueda de ajuste/ Rotella  
 Q- Boulon Allen M6x22/ M6x22 Allen bolt/ Tornillo Allen M6x22/ Bullone Allen M6x22



## Soporte de techo para videoprojector

### 1-Guía de montaje :



#### INSTRUCCIONES DE DESEMBALAJE :

- Compruebe el contenido del embalaje. Este tiene que corresponder con la lista que encontrará en esta página. Asegúrese de que ninguna pieza está dañada. **No utilice nunca piezas dañadas o defectuosas.**
- Lea cuidadosamente las instrucciones antes de empezar el montaje.

**IMPORTANTE:** Asegúrese de que su soporte está correctamente fijado al techo y que su instalación está segura. **KIMEX INTERNATIONAL** rechaza cualquier responsabilidad por daños resultantes de montaje o utilización inadecuados.

Si tiene cualquier problema durante el montaje, no dude en ponerse en contacto con nosotros:

- Si no entiende esas instrucciones o si tiene alguna duda respecto a la seguridad de su instalación.
- Si tiene alguna duda respecto a la calidad de su techo contacte con un especialista.

#### Material necesario :

- Taladradora con broca de 8mm (para montaje en pared de hormigón) o de 4mm (para montaje en pared de madera).
- Para montaje sobre yeso, deberá usar tacos de fijación específicos (tacos Molly®) no incluidos.
- Destornillador cruciforme.



## Supporto da soffitto per videoproiettori

### 1-Guida di montaggio :



#### ISTRUZIONI DI DISIMBALLAGGIO:

- Verificare che il contenuto corrisponde alla lista che troverà in questa pagina. Assicurarsi che nessuno pezzo sia danneggiato. **Non utilizzare mai pezzi difettosi**
- Leggere attentamente le istruzioni prima di cominciare il montaggio

**IMPORTANTE:** Assicurarsi che il supporto sia ben fissato al soffitto e che l'installazione sia ben sicurezzata. **KIMEX INTERNATIONAL** declina ogni responsabilità per danni a cose o persone dovuti alla mancata osservanza delle istruzioni contenute in questo documento.

In caso di problemi durante il montaggio, mettersi in contatto con noi:

- Se non capisce queste istruzioni o se ha dei dubbi sulla sicurezza del montaggio.
- Se ha dei dubbi sulla natura del suo soffitto contattare uno specialista.

#### Materiali necessario :

- Trapano con punta di 8mm (per montaggio a muro di cemento) o di 4mm (per montaggio a muro in legno).
- Per montaggio su parete in cartongesso, dovrà usare tasselli di fissaggio specifici (tasselli Molly®) non forniti.
- Cracciavite cruciforme.

## 3- Installation

#### Avant de commencer l'installation:

1. Retourner votre projecteur et localisez les trous de montage.
2. Testez chaque taille de vis
3. Les vis qui conviennent à votre appareil doivent entrer facilement dans les trous.

#### Before beginning the installation:

1. Invert the projector and locate the mounting points.
2. Test each size of the screws provided.
3. The correct screws should thread easily into the mounting points.

#### Antes de empezar la instalación:

1. Vuelva su proyector y localice los puntos de fijación.
2. Compruebe cada talla de tornillo
3. Los tornillos que convienen a su aparato deben entrar fácilmente en los huecos.

#### Prima di cominciare l'installazione:

1. Rivoitare il suo proiettore e avvistare i punti di montaggio.
2. Testare ogni misura di vite.
3. Le vite corrette devono entrare facilmente nei buchi.

#### IMPORTANT

Cet écrou vous permettra de bloquer l'inclinaison. Veillez à ne pas trop le serrer si vous désirez pouvoir ajuster l'inclinaison une fois le support monté.

#### IMPORTANT

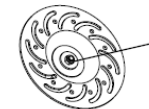
You can tighten this nut if you want to make the big tilting for your projector. Please don't over-tighten this nut.

#### IMPORTANTE

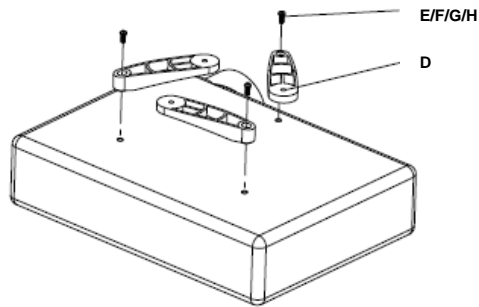
Esta tuerca le permitirá bloquear la inclinación de su proyector. Procure no apretarlo demasiado si desea arreglar la inclinación una vez montado el soporte.

#### IMPORTANTE

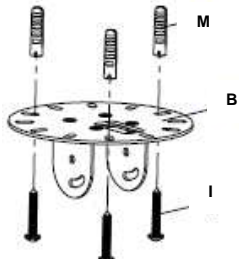
Questo dado le permetterà bloccare l'inclinazione del suo proiettore. Fare attenzione a non stringerlo troppo se desidera agguistare l'inclinazione una volta installato il supporto.



1



3



**POUR PLAFOND EN BETON :**

Utilisez le plateau (B) comme gabarit afin de marquer la position des 3 trous sur le plafond. Faites 3 trous de 50mm de profondeur au moins avec une mèche à béton de 8mm. Insérez une cheville (M) dans chacun des trous. Fixez le support (B) au plafond en utilisant les 3 vis (L).

**FOR CONCRETE CEILING:**

Use the Ceiling plate (B) as a template to mark 3 holes locations on the ceiling. Drill these holes with a 8mm masonry bit to at least 50mm in depth. Insert a concrete anchor (M) into each of these holes. Attach the plate (B) to the ceiling using 3 pieces lag bolts (L).

**PARA TECHO DE HORMIGON:**

Utilice el soporte de techo (B) como gálibo y marque la posición de los agujeros de montaje en el techo. Haga los 3 agujeros de 50mm por lo menos con broca para hormigón de 8mm. Inserte un taco en cada agujero y fije el soporte (B) al techo utilizando los 3 tornillos (L).

**PER SOFFITTO DI CEMENTO:**

Utilizzare il supporto da soffitto (B) come modello e segnare la posizione dei 3 buchi sul soffitto. Bucare i 3 buchi di 50mm di profondità almeno con punta per cemento di 8mm. Inserire un tassello in ogni foro e fissare il supporto (B) al soffitto utilizzando le tre viti (L).

**POUR PLAFOND EN BOIS:**

Pré-Percez un trou de 50mm de profondeur avec une mèche de 4mm. Utilisez le plateau (B) comme gabarit afin de marquer la position des 2 autres trous. Pré-Percez les autres trous et fixez le plateau plafond (B) en utilisant les vis (L).

**WOOD STUD CEILING:**

Pre-drill a 50mm deep hole in the center area of the stud using a 4mm drill bit. Use the ceiling plate (B) as a template to mark the location of the 2 other holes in the stud. Pre-drill the other holes and attach the plate (B) to the ceiling using the lag bolts (L).

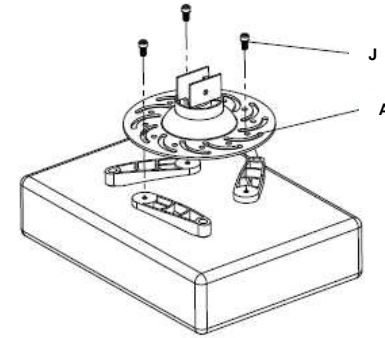
**PARA TECHO DE MADERA:**

Marcar un agujero de 50mm por lo menos con broca de 4mm. Utilice el soporte de techo (B) como gálibo y marque la posición de los 2 otros agujeros. Haga los otros agujeros y fije el soporte de techo (B) utilizando los tornillos (L).

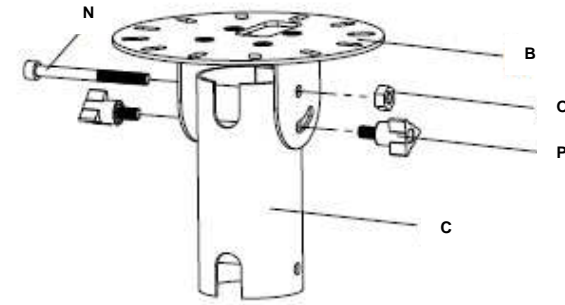
**PER SOFFITTO IN LEGNO:**

Pre-bucare un buco di 50mm di profondità almeno con punta di 4mm. Utilizzare il supporto da soffitto (B) come modello e segnare la posizione dei 2 altri buchi. Pre-bucare gli altri buchi e fissare il supporto da soffitto (B) utilizzando le viti (L).

2



4



5

