

### Support mural articulé LCD 10-32"

#### 1- Guide de montage :



##### INSTRUCTIONS AU DEBALLAGE:

- Vérifier que le contenu du carton correspond à la liste que vous trouverez sur cette page. Assurez-vous qu'aucune pièce n'est endommagée. **N'utilisez jamais de pièce endommagée ou défectueuse.**
- Lisez attentivement toutes les instructions avant de commencer l'installation.

**IMPORTANT:** Assurez-vous que votre support est bien correctement fixé au plafond et que l'ensemble est sécurisé. **KIMEX INTERNATIONAL** décline toute responsabilité pour les dommages survenant à la suite de montage ou d'utilisation non-conformes.

N'hésitez pas à nous contacter pour toute aide:

- Si vous ne comprenez pas ces instructions ou si vous avez quelque doute concernant la sécurité du montage.
- Si vous avez des doutes sur la nature de votre mur, consultez un installateur qualifié.

##### Matériel nécessaire :

- Perceuse avec mèche de 8mm (pour montage sur béton).
- Pour un montage sur du placo-plâtre, vous devrez utiliser des chevilles de fixation spécifiques (chevilles Molly®) et non fournies.
- Tournevis.



### Articulating Wall mount for 10-32" LCD

#### 1-Installation Instruction



##### UNPACKING INSTRUCTIONS:

- Check package contents against the supplied parts list in this page to assure that all components were received undamaged. **Do not use damaged or defective parts.**
- Carefully read all instructions before attempting installation.

**IMPORTANT:** This projector mount must be securely attached to the ceiling. **KIMEX INTERNATIONAL** disclaims any and all liability for injury or damage arising from incorrect assembly, incorrect mounting, or incorrect use of this product.

Please call us for help:

- If you don't understand these directions or have any doubts about the safety of the installation.
- If you are uncertain about the nature of your wall, consult a qualified installation contractor.

##### Tools required :

- 8mm masonry bit (for concrete wall).
- For plastered wall, you will have to use specific fixing anchors(Molly® anchors) not included.
- Screwdriver.

### 2-Présentation/ Presentation/ Presentación/ Presentazione



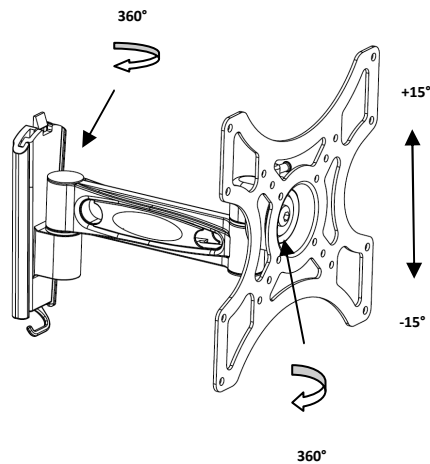
VESA 50x50/75x75/100x100/200x100/200x200



25kgs

TV → Mur/Wall/Pared/Parete

5.7-23.5cm



### Soporte de pared articulado LCD 10-32"

#### 1-Guía de montaje :



##### INSTRUCCIONES DE DESEMBALAJE :

- Compruebe el contenido del embalaje. Este tiene que corresponder con la lista que encontrará en esta página. Asegúrese de que ninguna pieza está dañada. **No utilice nunca piezas dañadas o defectuosas.**
- Lea cuidadosamente las instrucciones antes de empezar el montaje.

**IMPORTANTE:** Asegúrese de que su soporte está correctamente fijado al techo y que su instalación está segura. **KIMEX INTERNATIONAL** rechaza cualquier responsabilidad por daños resultantes de montaje o utilización inadecuados.

Si tiene cualquier problema durante el montaje, no dude en ponerse en contacto con nosotros:

- Si no entiende esas instrucciones o si tiene alguna duda respecto a la seguridad de su instalación.
- Si tiene alguna duda respecto a la calidad de su pared contacte con un especialista.

##### Material necesario :

- Taladradora con broca de 8mm (para montaje en pared de hormigón).
- Para montaje sobre panel de yeso, deberá usar tacos de fijación específicos (tacos Molly®) no incluidos.
- Destornillador cruciforme.



### Supporto a muro articolato LCD 10-32"

#### 1-Guida di montaggio :



##### ISTRUZIONI DI DISIMBALLAGGIO:

- Verificare che il contenuto corrisponde alla lista che troverà in questa pagina. Assicurarsi che nessun pezzo sia danneggiato. **Non utilizzare mai pezzi difettosi**
- Leggere attentamente le istruzioni prima di cominciare il montaggio

**IMPORTANTE:** Assicurarsi che il supporto sia ben fissato al soffitto e che l'installazione sia ben sicurezzata. **KIMEX INTERNATIONAL** declina ogni responsabilità per danni a cose o persone dovuti alla mancata osservanza delle istruzioni contenute in questo documento.

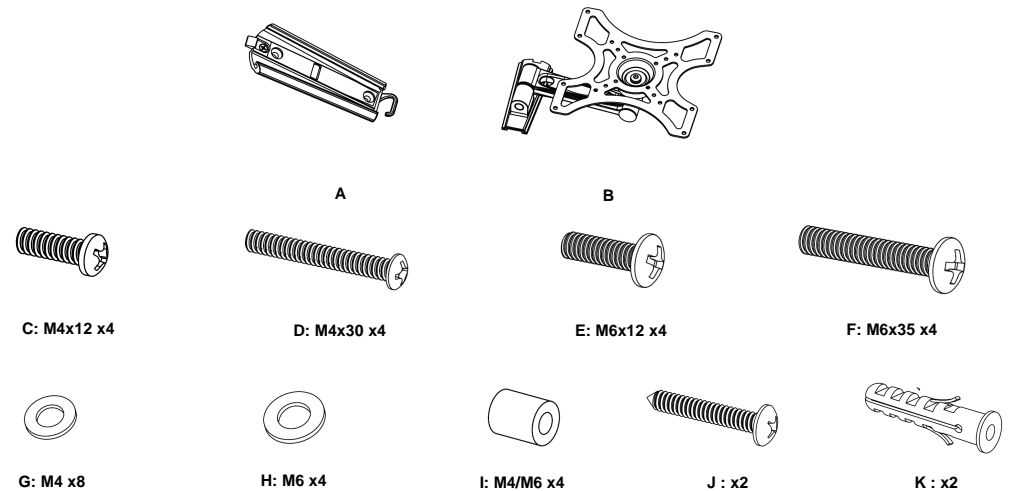
In caso di problemi durante il montaggio, mettersi in contatto con noi:

- Se non capisce queste istruzioni o se ha dei dubbi sulla sicurezza del montaggio.
- Se ha dei dubbi sulla natura del suo muro contattare uno specialista.

##### Materiale necessario :

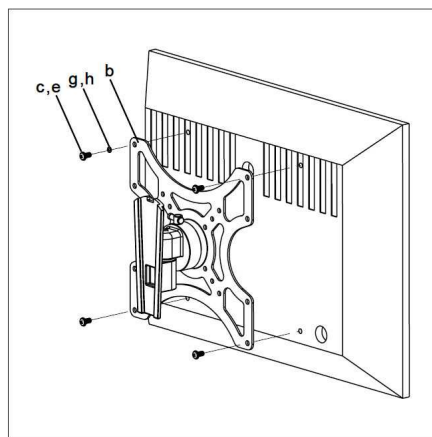
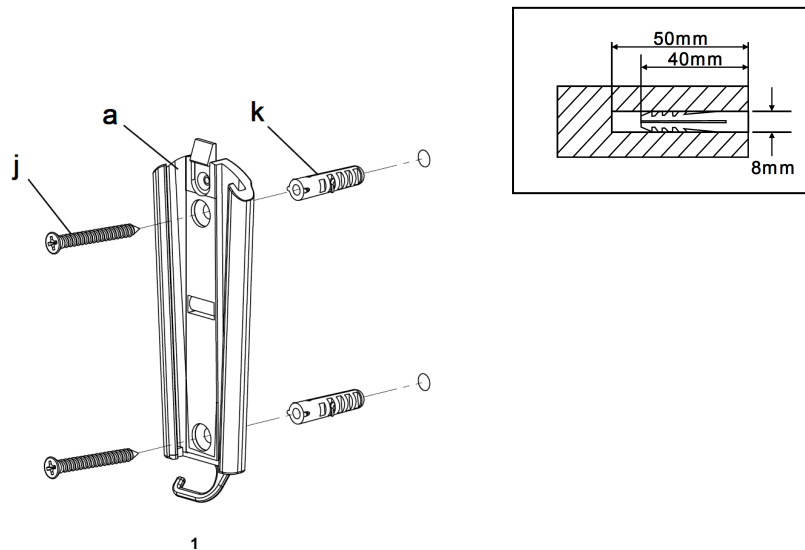
- Trapano con punta di 8mm (per montaggio a muro di cemento).
- Per montaggio su parete in cartongesso, dovrà usare tasselli di fissaggio specifici (tasselli Molly®) non forniti.
- Cracciavite cruciforme.

### 3-Contenu/ Contents/ Contenido/ Contenuto

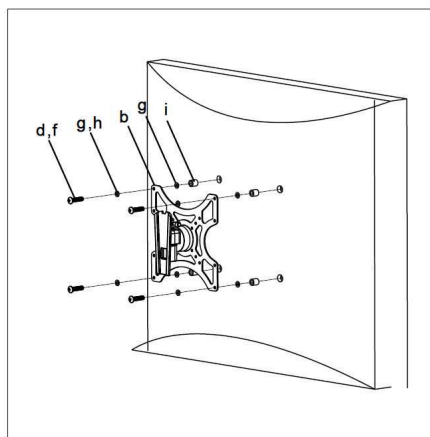


**1**

INSTALLATION SUPPORT/ WALL MOUNT INSTALLATION/ INSTALACION SOPORTE/ INSTALAZIONE SUPPORTO:



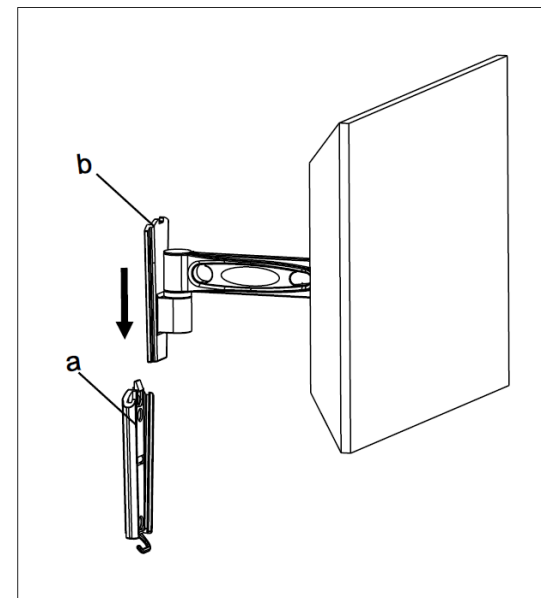
2a



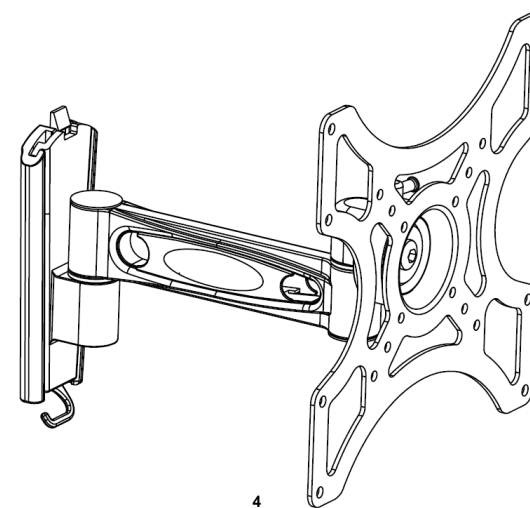
2b

**2**

INSTALLATION TELEVISEUR/ TV SET INSTALLATION/ INSTALACION TELEVISOR/ INSTALAZIONE TELEVISORE:



3



4