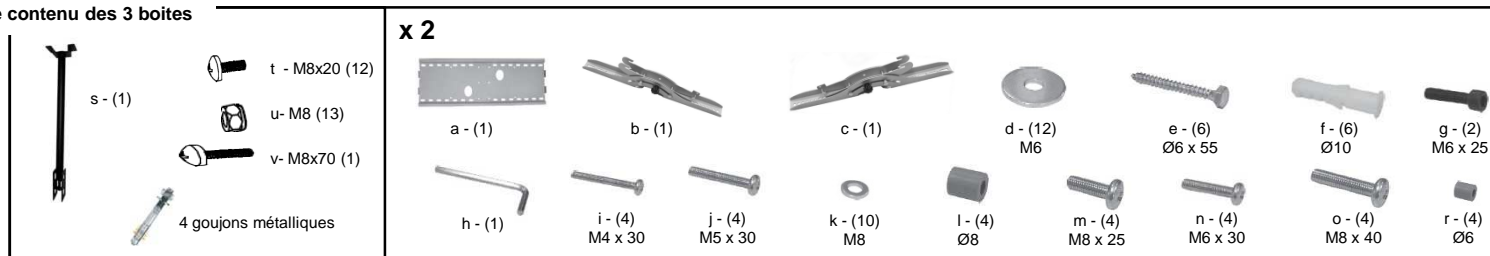


Ce support est destiné au montage sur un plafond de 2 écrans plats Plasma ou LCD de 23 à 37 pouces maxi (58 / 94 cm) et d'un poids maximum total de 75kg.

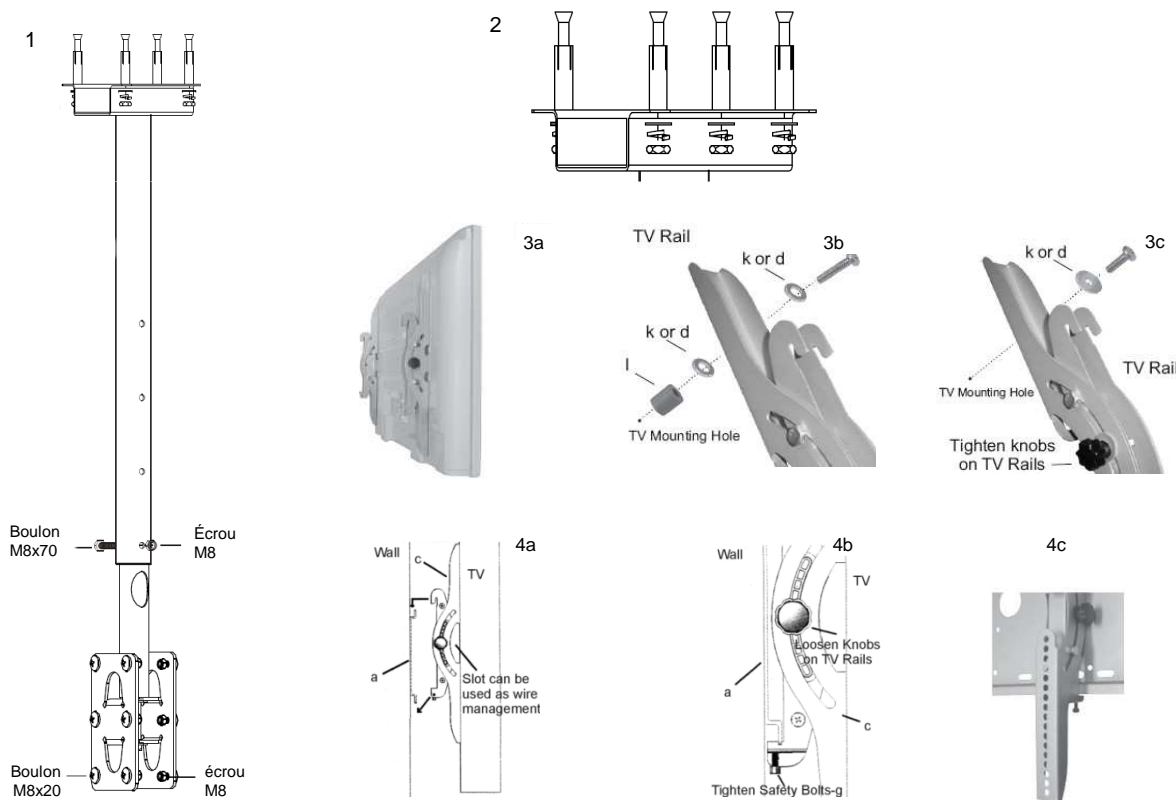
**Consignes de sécurité :** Vérifier qu'aucune pièce n'est manquante ou défectueuse. Ne jamais monter de pièces défectueuses.

**KIMEX INTERNATIONAL** décline toute responsabilité pour les dommages survenant à la suite de montage ou d'utilisation non-conformes. Ce produit est destiné à être monté sur un mur en brique, pierre, béton ou parpaings. Adressez-vous à un spécialiste en cas de doute sur la nature du mur. Merci de consulter un professionnel pour le montage sur d'autres types de murs. La visserie fournie avec ce support n'est pas appropriée au montage sur du bois, de l'acier ou du plâtre (cloisons ou carreaux de plâtre).

### 1/ Vérifiez le contenu des 3 boîtes



### 2/ Installation



1 - Placez le tube de fixation au plafond et marquez la position des 4 trous. Pour un montage sur du béton, brique, pierre ou parpaing : percez 4 trous d'au moins 60mm de profondeur.

2 - Démontez les 4 goujons métalliques et montez-les selon le schéma 2 sur la plaque de fixation du tube (les écrous et les 2 rondelles doivent être en bas, et la cheville métallique en haut). Insérez les goujons dans les 4 trous au plafond et serrez jusqu'au blocage. Note : les 6 vis et chevilles fournies avec le support mural ne seront donc pas utilisées lors d'un montage au plafond.

3 - Insérez le tube inférieur dans le tube supérieur et bloquez la hauteur à l'aide du boulon (t) et de l'écrou (u). (Voir schéma 1)

4 - Montage du plateau  
A l'aide des 6 vis (t) et 6 écrous (u), fixer le plateau (a) sur le tube.

5 - Montage des 2 accroches (b) et (c) sur la partie arrière du téléviseur  
S'assurer que les 2 accroches (b) et (c) sont situées à la même distance du haut du téléviseur et le plus près possible de la ligne centrique du téléviseur comme décrit sur le diagramme 3a. Les 2 accroches doivent être positionnées de telle façon que les vis de réglage noires doivent être tournées vers l'extérieur du téléviseur. Des boulons de diamètre M4 (i), M5 (j), M6 (n) et M8 (m,o) sont fournis car les boulons nécessaires au montage peuvent être différents selon la taille du téléviseur. Vous n'utiliserez qu'une seule taille de boulons. Des cales d'espacement en plastique (l) et (r) sont également fournies pour utiliser les boulons. Elles seront utilisées dans le cas de montage des boulons sur des téléviseurs dont la partie arrière est courbée ou renforcée (voir le diagramme 3b). Pour le montage du support sur un téléviseur dont la partie arrière est plane, il n'est pas nécessaire d'utiliser les cales d'espacement (voir diagramme 3c). **S'assurer que les boulons utilisés sont les corrects !** Certains téléviseurs ont des trous filetés peu profonds. Des rondelles M8 (k) et M6 (d) supplémentaires sont fournies au cas où les boulons fournis soient trop longs. Serrer les vis de réglage noires sur les accroches afin que le mécanisme ne bouge pas durant l'installation.

6 - Fixation du téléviseur sur le support  
Accrochez les 2 accroches (b) et (c) sur le rail en haut du plateau, puis laissez pivoter le téléviseur vers le bas comme indiqué sur le diagramme 4a. Insérez les 2 boulons de sécurité (g) dans les trous filetés situés au bas des accroches et visser à l'aide de la clé allen (h) afin de fixer les accroches au plateau (voir diagramme 4b). Finalement desserrer les vis de réglage des accroches et ajuster l'angle de position de votre téléviseur.

Diagramme 4c : Partie basse d'une accroche et boulon de sécurité

7 - Répétez les opérations 4,5 et 6 pour le montage du 2<sup>ème</sup> téléviseur.