






























Ce meuble est conçu pour supporter un écran plat PLASMA ou LCD de 37 à 50 pouces maxi (94 / 127 cm) et d'un poids maximum de 50kg. Il vous permettra d'incliner votre écran de télévision vers le haut ou vers le bas sans effort et sans utiliser d'outil supplémentaire.  
**Consignes de sécurité :** Vérifier qu'aucune pièce n'est manquante ou défectueuse. Ne jamais monter de pièces défectueuses.  
**KIMEX INTERNATIONAL** décline toute responsabilité pour les dommages survenant à la suite de montage ou d'utilisation non-conformes.

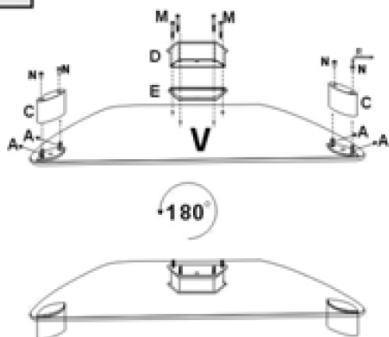
<b>A</b>		<b>4</b>	<b>J</b>		<b>4</b>	<b>S</b>		<b>1</b>
<b>B</b>		<b>1</b>	<b>K</b>		<b>4</b>	<b>T</b>		<b>1</b>
<b>C</b>		<b>2</b>	<b>L</b>		<b>4</b>	<b>U</b>		<b>2</b>
<b>D</b>		<b>1</b>	<b>M</b>		<b>4</b>	<b>V</b>		<b>1</b>
<b>E</b>		<b>3</b>	<b>N</b>		<b>4</b>	<b>W</b>		<b>1</b>
<b>F</b>		<b>1</b>	<b>O</b>		<b>8</b>	<b>X</b>		<b>1</b>
<b>G</b>		<b>2</b>	<b>P</b>		<b>8</b>	<b>Y</b>		<b>4</b>
<b>H</b>		<b>4</b>	<b>Q</b>		<b>1</b>	<b>Z</b>		<b>4</b>
<b>I</b>		<b>4</b>	<b>R</b>		<b>1</b>	<b>A1</b>		<b>2</b>

**1/ Vérifiez le contenu des 2 cartons**

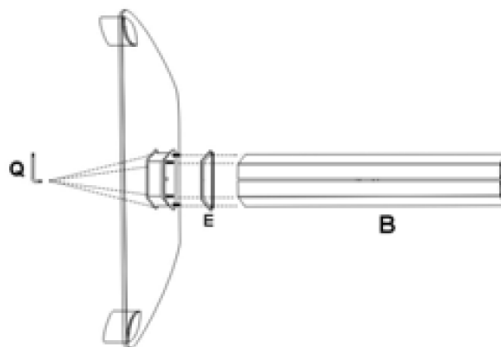
Ci-contre sont listés tous les éléments qui composent ce meuble. Certains éléments arrivent d'usine déjà pré-assemblés, mais apparaissent détaillés dans la liste. Vous trouverez également un **sac plastique comprenant un assortiment complet de boulons, écrous, rondelles et cales**, qui ne figurent pas dans la liste. Ces éléments de visserie seront utilisés en fin de montage pour la fixation du téléviseur sur le meuble. **Ce sac ne devra donc être ouvert que lorsque le montage du meuble sera terminé.**

**2/ Montage du meuble**

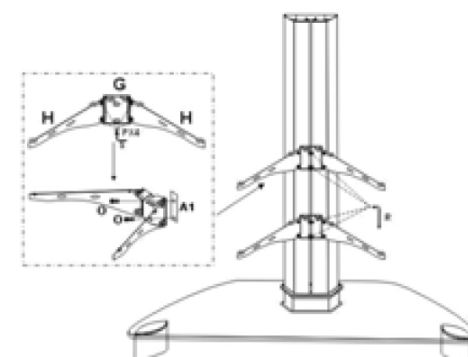
**1.**



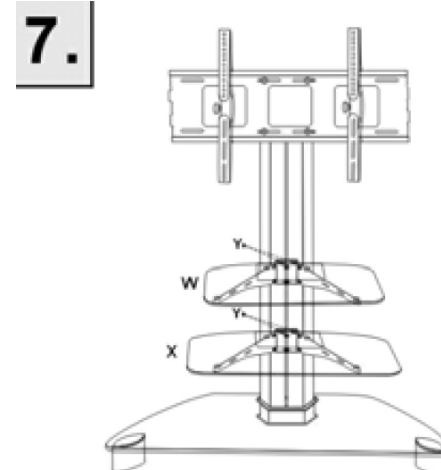
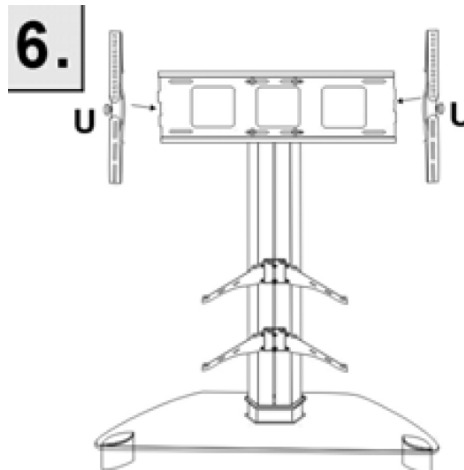
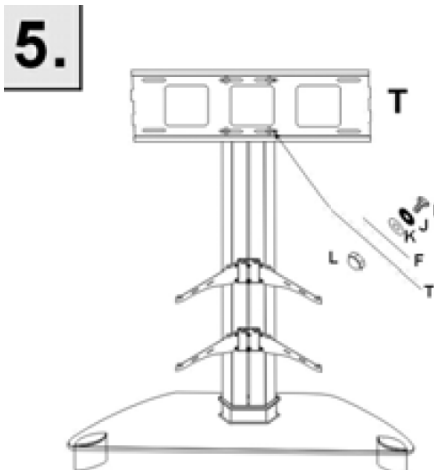
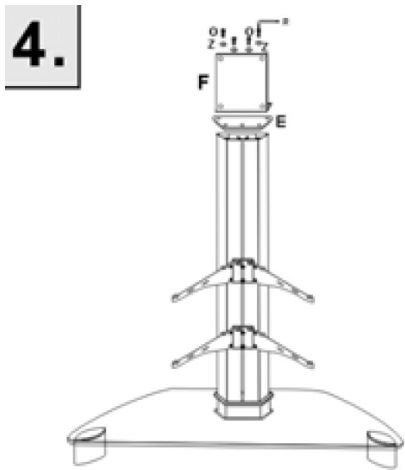
**2.**



**3.**



Vissez légèrement, à l'aide des vis (O), les 2 barres (A1) sur les 2 plaques (G) sans serrer. Puis faites-les coulisser dans la colonne comme indiqué sur le schéma. Une fois les 2 étagères placées à la hauteur voulue, vissez jusqu'au blocage.



### 3/ Fixation du téléviseur sur le meuble

Ouvrir le sac de visserie pour la fixation du téléviseur (comprenant un assortiment de boulons, écrous, rondelles et cales).

#### Montage des 2 accroches (U) sur la partie arrière du téléviseur

S'assurer que les 2 accroches (U) sont situées à la même distance du haut du téléviseur et le plus près possible de la ligne centrique du téléviseur. Les 2 accroches doivent être positionnées de telle façon que les vis de réglage noires doivent être tournées vers l'extérieur du téléviseur.

Des boulons de longueurs et diamètres différents sont fournis car les boulons nécessaires au montage peuvent être différents selon la taille du téléviseur. Déterminer les boulons compatibles avec votre TV en les vissant doucement. Si vous sentez une résistance, arrêtez et changez de taille de boulon. **S'assurer que les boulons utilisés sont les corrects !** Vous n'utiliserez qu'une seule taille de boulons.

Des cales d'espacement en plastique sont également fournies pour utiliser les boulons. Elles seront utilisées dans le cas de montage des boulons sur des téléviseurs dont la partie arrière est bombée ou incurvée.

#### 3a/ montage sur un téléviseur avec partie arrière plane :

Pour le montage du support sur un téléviseur dont la partie arrière est plane, voir schéma 3a. Utiliser l'ensemble : 1 boulon court et 1 rondelle. Serrer les vis de réglage noires sur les accroches afin que le mécanisme ne bouge pas durant l'installation.

#### 3b/ montage sur un téléviseur avec partie arrière bombée ou incurvée :

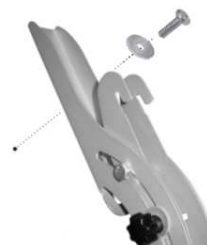
Utiliser l'ensemble : 1 boulon long, 2 rondelles et 1 cale (voir schéma 3b)

#### Fixation du téléviseur sur le plateau

Tout d'abord accrocher les 2 accroches (U) sur le rail en haut du plateau, puis laisser pivoter le téléviseur vers le bas comme indiqué sur le diagramme 3c. Vissez les boulons de sécurité situés au bas des accroches (schéma 3d).

Finalement desserrer les 2 molettes noires de réglage des accroches et ajuster l'angle d'inclinaison de votre téléviseur.

3a – Montage sur TV avec partie arrière plane



3b – Montage sur TV avec partie arrière bombée ou incurvée

